

LiberoPro Wok Induction Mono

REPÈRE # _____

MODELE # _____

NOM # _____

SIS # _____

AIA # _____



600881 (EIHCEEOMCS)

Wok à induction prêt à poser. Mono

Description courte

Repère No.

Wok à induction prêt à poser, monophasé, construit avec un châssis unique en AISI 304 de 2 mm d'épaisseur. Cuve wok en vitrocéramique de 6 mm d'épaisseur (diamètre 290 mm), pour une durabilité et un nettoyage facile. Écran tactile sur le dessus pour une visibilité maximale avec réglages de puissance et minuterie. Interface utilisateur bicolore (blanc et rouge) pour une meilleure lisibilité. La fonction de verrouillage empêche la modification accidentelle de vos paramètres. Détection automatique de la casserole et transfert rapide uniquement si une casserole est présente. Avertissement par message lorsque la surface de cuisson est encore chaude pour éviter les risques de brûlures. 4 pieds, Câble et prise inclus. Protection contre l'eau IPx4. Conçu pour la fonction LiberoPro Duo.

Caractéristiques principales

- Module de cuisson à poser, Prêt à brancher
- Interface utilisateur bicolore (blanche et rouge) pour une meilleure lisibilité
- Transfert rapide de chaleur directement dans la casserole, pas de dispersion de chaleur dans l'environnement.
- Détection automatique de la casserole pour transférer l'énergie uniquement si une casserole est présente.
- Écran tactile en verre sur le dessus pour une visibilité maximale.
- Niveau de puissance réglable de 1 à 10.
- Fonction minuterie qui permet de désactiver automatiquement les zones de cuisson à la fin du temps programmé.
- Wok avec surface en vitre céramique résistant aux chocs, pour conjuguer durabilité et nettoyage facile.
- Autodiagnostic: un code d'erreur s'affiche (Exxx) en cas de dysfonctionnement.
- Compatible avec la fonction LiberoPro Duo pour une régulation automatique de la vitesse de ventilation du comptoir mobile LiberoPro Point en fonction de l'intensité de cuisson

Construction

- Chassis unique en acier inoxydable AISI 304, 2 mm d'épaisseur
- Cuvette wok à induction de 6 mm d'épaisseur
- Filtres à air (sous le module de cuisson) faciles à nettoyer et à retirer pour un nettoyage mensuel.
- Câble et prise inclus (longueur 1,2m)
- Protection contre l'eau IPx4.

TIT_Sustainability

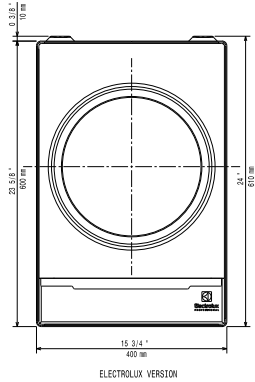
- [NOT TRANSLATED]



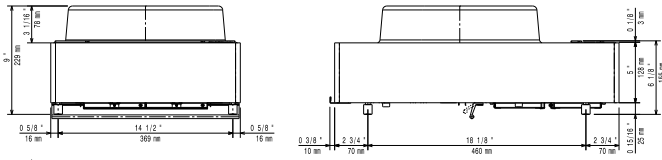
Accessoires en option

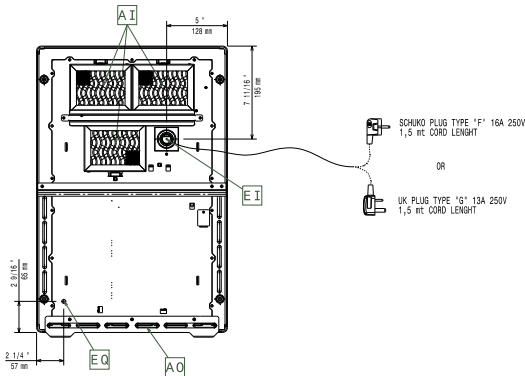
- Casserole Wok à induction avec poignée inox (diam. 350mm) PNC 653595
- Casserole Wok acier à induction, diam. 360 mm, Haut. 105, poignée bois PNC 910613
- Casserole Wok inox à induction, diam. 360 mm PNC 911587
- Couvercle inox pour casserole Wok, diam. 360 mm PNC 911588

APPROBATION: _____

Dessus


ELECTROLUX VERSION

Côté

 EI = Connexion électrique
 EO = Sortie électrique

Other

Électrique

Voltage :	
600881 (EIHCEEOMCS)	220-240 V/1N ph/50-60 Hz
Total Watts :	3.5 kW
Type de prise	CE-SCHUKO
Ampérage minimum :	16A

Informations générales

Largeur extérieure	400 mm
Profondeur extérieure	600 mm
Hauteur extérieure	229 mm
Poids net :	21 kg
Top area width:	400 mm
Top area depth:	397 mm